

PT | UND SCHON SAUBER.

Die kompromisslose Haubenspülmaschine



Eine Maschine für perfekte Sauberkeit und Hygiene. Exakt darauf abgestimmtes Zubehör. Speziell entwickelte Chemie. Beratung und persönliche Betreuung. Planungskompetenz und Schulungsangebote. Monitoring, Reporting und Service. All das steckt in Winterhalter.



SCHWERSTARBEIT.

Rush-Hour in der Spülküche. Mittendrin die PT von Winterhalter. Auf dem Zulauf Tisch werden Körbe mit schmutzigem Geschirr beladen. Der Spülgang startet. Auf der anderen Seite wird das saubere Spülgut entnommen. Alles läuft und ist optimal aufeinander abgestimmt. Keine Kompromisse. Die PT-Serie macht's möglich: Sie ist für höchste Anforderungen ausgelegt und auf maximale Wirtschaftlichkeit getrimmt. Ein Allrounder für unterschiedliches Spülgut. Unkompliziert, effizient, schnell. Und stets absolut zuverlässig. Erhältlich in drei Maschinengrößen. Ein echtes Arbeitstier.

»Die PT-Serie ist unser Allrounder. Ein echtes Arbeitstier. Sie kann vielseitig für wechselndes Spülgut eingesetzt werden, spült perfekt sauber und ist effizient. Damit ist sie hinter den Kulissen ein durch und durch verlässlicher Partner!«

Leonie Hengeler, PRODUKTMANAGERIN INTERNATIONAL

ERSTKLASSIGE SPÜLERGEBNISSE

Auch wenn die Verschmutzungen noch so hartnäckig sind: Die PT-Serie ist ein Garant für zertifizierte Sauberkeit und Hygiene. Mit dem leistungsfähigen Spülsystem und der wirkungsvollen Vierfach-Filtration sind Sie für jede Situation bestens gerüstet.

ABSOLUT ZUVERLÄSSIG

Die PT bringt genau das mit, was eine Maschine im harten Spülalltag braucht: innovative Technik, hochwertige Verarbeitung und geringe Fehleranfälligkeit. Eine Maschine, auf die Sie sich blind verlassen können.

HOHE WIRTSCHAFTLICHKEIT

Spülen mit der PT heißt effizient spülen: durch geringen Wasserverbrauch, optimal genutzte Energie, sparsam dosierte Spülchemie und digitale Services. Das heißt: Mit der PT reduzieren Sie Ihre Betriebskosten auf ein Minimum.

EINFACHE BEDIENUNG

Die PT macht das Spülen ein Stück leichter: mit einer intuitiven und einfachen Bedienung, ergonomischem Handling und praktischen Funktionen. Ihr Spülpersonal wird die PT mit Freude bedienen.

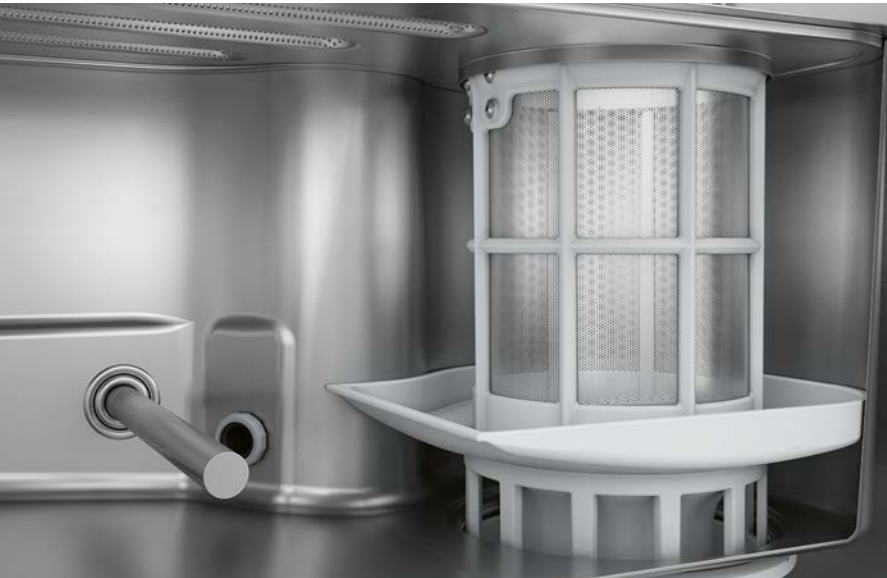
HARTE ARBEIT LEICHT GEMACHT.

Unterschiedliches Spülgut mit teilweise starken Verschmutzungen. Spitzenzeiten mit hohem Spülgut-aufkommen. Dauerbetrieb über viele Stunden hinweg. Wir bei Winterhalter wissen, wie hart der Job in einer Spülküche ist. Für die Menschen, die dort arbeiten. Und für die Maschinen.

Deshalb begnügen wir uns nicht damit, unsere Kunden mit moderner und innovativer Spültechnik zu versorgen. Wir geben ihnen eine Maschine an die Hand, die das Spülen auch unter schwersten Bedingungen so leicht wie möglich macht. Und mit der sie für alle Situationen bestens gerüstet sind. Weil die Maschine perfekt funktioniert. Weil sie den gesamten Spülprozess vereinfacht und beschleunigt. Weil auf sie in jeder Situation hundertprozentig Verlass ist. Egal, was kommt. Viele Jahre lang.



Hinweis: Bei den Produktabbildungen handelt es sich um kundenspezifische Konfigurationen, die auch Produkte anderer Hersteller beinhalten können.



SMARTES TOUCH-DISPLAY

Bereit für die Zukunft: Im Cockpit der PT arbeitet ein smartes Touch-Display. Mit Ein-Knopf-Bedienung, sprachneutraler Benutzeroberfläche und selbsterklärenden Piktogrammen. Das Farb-Display reagiert sensitiv und kann auch mit Handschuhen zuverlässig bedient werden – die Oberfläche ist aus Glas und besonders robust. Alle Funktionen sind über drei einfache Bedienebenen abrufbar: eine für Anwender und je eine PIN-geschützte für den Küchenchef und den Servicetechniker.

FILTRATIONSSYSTEM

Spülen ist schmutzige Schwerstarbeit. Genau darauf ist die PT optimal vorbereitet: mit einem wirkungsvollen Vierfach-Filtrationssystem. In Stufe 1 wird das Tankwasser über ein Flächensieb geleitet, das den Schmutz in den Siebzylinder transportiert. Dort werden in Stufe 2 die Schmutzpartikel zuverlässig aus dem Wasser herausgefiltert. Danach sorgt in Stufe 3 das Siebunterteil dafür, dass Kleinstgegenstände wie Zahnstocher die Pumpe nicht blockieren können. Und in Stufe 4 filtert der Mediamat feinste Schmutzpartikel wie Kaffeesatz aus dem Wasser. Ein zusätzliches Pumpenschutzsieb verhindert mechanische Beschädigungen der Pumpe. Das Ergebnis: kontinuierlich sauberes Tankwasser. Und je sauberer das Tankwasser, desto besser das Spülergebnis.

SPÜLSYSTEM

Das Herzstück der PT-Serie: Im Innern der Maschine arbeiten zwei S-förmige Spülfelder. Durch die konsequente Strömungsoptimierung und die spezielle Düsengeometrie sorgen sie für eine flächendeckende Verteilung des Wassers. Und damit für erstklassige Spülergebnisse – bei einer Nachspülwassermenge ab 2,2 Liter pro Spülgang. Dabei wurde auf Qualität bis ins Detail geachtet: Robuste Achsen aus Edelstahl garantieren beste Dreheigenschaften und tragen ihren Teil zur hohen Zuverlässigkeit der PT bei.

HYGIENE-KONZEPT

Hinter den Haubenspülmaschinen der PT-Serie steht ein Konzept für perfekte Hygiene und einfache Reinigung. Es gibt eine spezielle Hygiene-Korbführung. Der Tank ist tiefgezogen und hat einen Hygiene-Heizkörper. Das bedeutet: Im Innenraum gibt es keine Schlupfwinkel oder versteckte Ecken, in denen sich Schmutz sammeln und Ablagerungen bilden können. Zusätzliche Sicherheit geben der Reinigersensor, das Hygiene-Tagebuch, die Thermostopp-Funktion und CONNECTED WASH. Sprich: Die PT bietet einen extrem hohen Hygiene-Standard. Bestätigt durch das Hygiene-Zertifikat nach DIN SPEC 10534.

VARIABLE SPÜLDRUCKANPASSUNG

Jede PT hat serienmäßig eine variable Wasserdruckregulierung an Bord: VarioPower passt den Spüldruck exakt dem jeweiligen Spülgut und Verschmutzungsgrad an. Feine Gläser und fragile Schälchen werden mit geringerem und robustes Geschirr wird mit höherem Wasserdruck gespült. So werden starke Verschmutzungen zuverlässig gelöst, leichtes und empfindliches Spülgut wird schonend behandelt und sicher in Position gehalten.

ABWASSERWÄRMERÜCKGEWINNUNG

Ein klarer Pluspunkt für die PT-Serie: Die Abwasserwärmerückgewinnung EnergyLight ist serienmäßig eingebaut. Der Wärmetauscher nutzt die Energie des Abwassers zum Aufheizen des kalten Zulaufwassers. Die Vorteile: Die Maschine heizt zwischen den Spülgängen schneller auf, Ressourcen werden geschont und Energiekosten von bis zu 10 % eingespart.

ABLUFTHÄRMERÜCKGEWINNUNG

Bei der PT ist die Abluftwärmerückgewinnung EnergyPlus als Ausstattungsoption erhältlich. Im Unterschied zur serienmäßigen Abwasserwärmerückgewinnung kommt zusätzlich ein Abluftwärmetauscher zum Einsatz. Er nutzt die Energie des warmen Wasserdampfs im Innern der Maschine, um das kalte Zulaufwasser vorzuwärmen. Beim Öffnen der Maschine entweicht so kaum noch feuchtwarmer Wasserdampf in den Raum. Und pro Spülgang werden bis zu 15 % Energiekosten eingespart.

HAUBENAUTOMATIK

Nicht nur komfortabel, sondern auch praktisch: Die PT ist mit einer Haubenaomatik erhältlich. Damit ist die Maschine ohne Kraftaufwand zu bedienen – eine echte Arbeitsentlastung für das Spülpersonal. Die Haube wird einfach per Knopfdruck geschlossen: entweder über das Display oder einen ergonomisch positionierten Taster. Der Spülgang startet dann automatisch. Und am Ende des Programms geht die Haube automatisch nach oben und signalisiert dadurch, dass der Spülgang beendet ist.

ANGETRIEBENES NACHSPÜLSYSTEM

Alle Einsparungspotenziale nutzen: Die PT-Serie ist auf Wunsch mit einem angetriebenen Spülsystem erhältlich – eine patentierte Innovation von Winterhalter. In diesem Fall sorgt pro Spülfeld ein kleiner Elektromotor dafür, dass für den Antrieb beim Nachspülen kein Wasser verwendet werden muss und die gesamte Wassermenge für das Spülen zur Verfügung steht. Im Vergleich zum Standardantrieb reduziert sich die Nachspülwassermenge um 0,4 Liter pro Spülgang. Und das bedeutet: deutlich geringere Betriebskosten.

CONNECTED WASH *

Mehr Sicherheit und Effizienz: Mit CONNECTED WASH können die Maschinen der PT-Serie ins Netz integriert und alle wichtigen Betriebsdaten ausgewertet werden. Daraus lassen sich konkrete Handlungsempfehlungen zur Optimierung des Spülprozesses ableiten. Außerdem kann der Zustand der Maschine rund um die Uhr und von jedem Ort der Welt aus überwacht werden.

Eine Übersicht mit weiteren Produktmerkmalen der PT-Serie finden Sie auf unserer Website unter:

>> www.winterhalter.de/pt

* In welchen Ländern CONNECTED WASH aktuell verfügbar ist und welche Funktionen und Möglichkeiten es bietet, erfahren Sie unter www.connected-wash.com

KONFIGURATION UND MÖGLICHKEITEN:

IHRE MASSGESCHNEIDERTE HAUBENSPIÜLMASCHINE

Erstklassige Sauberkeit und Hygiene sind das Ergebnis einer möglichst exakten Abstimmung: Maschinengröße und Maschineneinstellungen müssen zur Größe, Art und Verschmutzung des Spülguts passen. Aus diesem Grund wurde die PT-Serie so entwickelt, dass sie perfekt auf Ihre individuellen Anforderungen zugeschnitten werden kann.



PT-M

Die Kleinste für normale Spülgüter: die PT in der Größe M. Ideal für Geschirr, Gläser, Besteck und Becher.



PT-L

Mehr Platz für breites Spülgut: die PT in der Größe L. Auch für große Teller und Tablett.



PT-XL

Mehr Höhe für sperriges Spülgut: die PT in der Größe XL. Auch für Euronormkisten, GN-2/1-Bleche und kleinere Gerätschaften.

ANWENDUNGSBEREICHE

Eine goldene Spülregel lautet: Die besten Spülergebnisse liefert ein sortenrein bestückter Korb. Keine Frage, denn Gläser sollten anders gespült werden als zum Beispiel Tablett. Winterhalter hat dafür eine perfekte Lösung gefunden: Über Software-Einstellungen kann die PT-Serie für unterschiedliche Anwendungsbereiche vorkonfiguriert werden – als Gläser-, Geschirr-, Besteck-, Bistro- oder Becherspülmaschine. Dabei werden alle wichtigen Parameter wie Wasserdruck, Temperatur, Spüldauer und die Dosierung der Spülchemie optimal für den jeweiligen Anwendungsbereich eingestellt. Und bei Bedarf kann dieser jederzeit angepasst werden.

Daneben gibt es noch eine spezielle Variante der PT: die Hybridspülmaschine PT Utensil. Sie vereint zwei Anwendungen in einer Maschine und spült sowohl Gerätschaften als auch Geschirr. Dabei liefert sie in beiden Fällen dauerhaft erstklassige Spülergebnisse – egal, ob sie zwischen den Anwendungen wechseln oder sortenrein spülen. Vorteil: Sie sind flexibel und sparen sich die Anschaffung einer zweiten Spülmaschine. Detaillierte Informationen zur PT Utensil finden Sie auf unserer Webseite unter:

>> www.winterhalter.de/pt-utensil



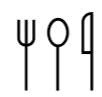
TELLER



TASSEN



TABLETT



BESTECK



GLÄSER



BECHER



GERÄTSCHAFTEN



ECKAUFSTELLUNG

So wird aus einer Spülmaschine eine echte Spüllösung: Die PT-Serie passt sich flexibel den Platzverhältnissen vor Ort an und bietet unterschiedliche Aufstellungsvarianten. Die Maschine und ihre Tische können entweder in einer geraden Linie oder über Eck aufgestellt werden. Zusätzlich gibt es die Möglichkeit, die Arbeitsrichtung zu variieren: links-rechts oder rechts-links.



MASCHINENKOPPLUNG

Doppelte Power: Bei der PT gibt es die Möglichkeit, zwei Maschinen miteinander zu koppeln. Das TwinSet hat gleich mehrere Vorteile: In Stoßzeiten verdoppelt sich damit die Spülkapazität und selbst sehr große Spülgutmengen lassen sich bewältigen. Außerdem kann das Spülgut nach Sorten getrennt gespült werden – dadurch verbessern sich die Spülergebnisse. Und: Nimmt das Spülgutaufkommen wieder ab, werden im Einzelbetrieb Kosten eingespart.

Sauberkeit und Hygiene. Jedes einzelne unserer Produkte trägt seinen Teil dazu bei. Wenn sie zusammenspielen, wird das Spülergebnis perfekt. Willkommen im Gesamtsystem von Winterhalter!

SPÜLKÖRBE

Sie sind maßgeschneidert für Gläser, Geschirr oder Besteck. Mit ihrem funktionellen Design passen sie sich dem jeweiligen Spülgut exakt an, schützen es und verhindern Beschädigungen. Sie sorgen für eine ideale Wasser- und Luftzirkulation und eine schnelle Trocknung. Und natürlich vereinfachen sie die Handhabung und den Transport des Spülguts.

Spülkörbe sind ein elementares Puzzleteil im Gesamtsystem von Winterhalter. Wir beraten Sie, welcher Korb für Ihre Anforderungen optimal ist. Damit am Ende die beste Lösung für Sie herauskommt.



SPÜLCHEMIE

Beim Spülen geht es in erster Linie um zwei Dinge: perfekte Sauberkeit und maximale Hygiene. Auf beides hat die Spülchemie einen ganz entscheidenden Einfluss. Aus diesem Grund ist sie ein wichtiger Baustein im Gesamtsystem von Winterhalter.

An unserem Hauptsitz in Deutschland haben wir deshalb schon vor vielen Jahren eine Forschungs- und Entwicklungsabteilung mit eigenem Labor aufgebaut. Hier entwickeln und testen wir Rezepturen für ein hochwirksames Sortiment an Reiniger- und Hygiene-Produkten. Sie sind exakt zugeschnitten auf die unterschiedlichen Spülgüter und Verschmutzungsarten, sparsam im Verbrauch und innerhalb des Sortiments perfekt aufeinander abgestimmt. So ergänzen sie sich gegenseitig und liefern in der Gesamtwirkung erstklassige Spülergebnisse.



WASSERAUFBEREITUNG

Ablagerungen. Schlieren. Flecken. Sie sind der »kleine Gruß aus der Spülküche« und die natürlichen Feinde eines jeden Gastronomen. Weil sie für schlechte Spülqualität stehen. Weil Kalk die Wirkung von Reiniger und Klarspüler beeinträchtigt und der Maschine dauerhaft schadet. Das Problem ist die Beschaffenheit des Wassers – die Lösung ist eine professionelle Wasseraufbereitung.

Neben Geräten zur Enthärtung, Teil- und Vollentsalzung gibt es für höchste Ansprüche die Premiümlösung AT Excellence-M: Das externe Umkehrosmosegerät ist speziell ausgelegt für die hohen Spülgutmengen der PT-Serie und entfernt 98 % aller im Wasser gelösten Inhaltsstoffe. Das kalk- und salzfreie Osmosewasser schützt die Spülmaschine und verhindert jegliche Beläge auf Gläsern, Geschirr und Besteck. Ergebnis: brillante Spülergebnisse direkt aus der Maschine – ganz ohne manuelles Nachpolieren.



BERATUNG UND PLANUNG

Winterhalter ist der Spezialist für gewerbliche Spülsysteme. Wir kennen die unterschiedlichsten Küchen in aller Welt. Wir wissen, worauf es beim Spülen ankommt und was man dabei beachten muss. Und: Wir freuen uns, dieses Wissen und diese Erfahrung an unsere Kunden weiterzugeben.

Das Ziel: ein perfekter Spülprozess. Ein großer Vorteil der PT-Serie ist ihre Flexibilität. Die Maschine passt sich Ihren Platzverhältnissen vor Ort und Ihren Arbeitsabläufen perfekt an. Welche Aufstellungsvariante bietet Ihnen die beste Logistik? Stehen die Zu- und Auslauftische in einer Linie oder über Eck? Auf welcher Seite soll das saubere Spülgut entnommen werden, also wie ist die Durchlaufrichtung? Ist ein TwinSet mit zwei gekoppelten Maschinen sinnvoll? Oder ein System zur Wärmerückgewinnung? Wir helfen Ihnen, jede einzelne Frage zu beantworten. Damit Sie bei dieser Investition die richtigen Entscheidungen treffen.

Ihr Partner Winterhalter. Mit einem Team aus Beratern und Planern analysieren wir die individuelle Situation bei Ihnen vor Ort: die Grundrisse, die Raumaufteilung, die Abläufe. Wir planen Ihren voraussichtlichen Bedarf und berechnen die dafür notwendige Ausstattung. Wir unterstützen Sie bei der Organisation Ihres Spülbetriebs, optimieren die Spüllogistik und führen Einweisungen und Schulungen für Ihre Mitarbeiter durch. Kurz: Wir sind rund ums Thema Spülen für Sie da. Von Anfang an. Und unterstützen Sie dabei, Ihren Spülprozess so professionell und effizient wie möglich zu gestalten.

Was können wir für Sie tun? Reden wir darüber: Tel. +49 7542 402-1240 oder www.winterhalter.de/kontakt

»Wir sind Familienmenschen!«

Bodenständig. Weitsichtig. Familiär. Die Kultur und Werte unserer Familie haben über drei Generationen hinweg das Unternehmen Winterhalter geprägt. Nähe zu Mitarbeitern, Kunden und Partnern. Langfristiges Denken mit Blick auf die nachfolgenden Generationen. Persönlich Verantwortung übernehmen – all das ist typisch Winterhalter. Wir sind stolz auf unser Familienunternehmen. Und wir freuen uns, es jeden Tag ein Stück weiterzuentwickeln.



Karl Winterhalter



Jürgen Winterhalter



Ralph Winterhalter

DIE ERSTE WINTERHALTER



Alles beginnt im Jahr 1947: Karl Winterhalter gründet in Friedrichshafen seine eigene Firma. Zunächst sammelt er Kriegsschrott und entwickelt daraus Haushaltsgegenstände. Kochtöpfe und Backöfen, zum Beispiel. Kurze Zeit später spezialisiert er sich und stellt im Jahr 1957 das Modell GS 60 vor: die erste gewerbliche Spülmaschine von Winterhalter. Das war der Startschuss. Seit damals hat das Unternehmen stets nur ein Ziel verfolgt: perfekte Spülergebnisse im Rahmen eines effizienten Spülprozesses. Mit dieser ganzheitlichen Sichtweise hat Winterhalter es geschafft, sich vom Maschinenlieferanten zum heutigen Gesamtsystemanbieter für Spültechnik zu entwickeln.

»Produkte, Beratung, Service – bei Winterhalter drei Größen, die nahtlos ineinander greifen. Und unseren Kunden die Sicherheit geben, bei jeder Frage rund um den Spülprozess den richtigen Partner zu haben.«

VON DER SPÜLMASCHINE ZUR SPÜLLÖSUNG

Früher genügte es, unseren Kunden mit einer Sackkarre die neue Spülmaschine in die Küche zu stellen. Heute geht es um die Entwicklung einer individuellen Spüllösung – die perfekt abgestimmt ist auf die Situation vor Ort und die speziellen Anforderungen und Wünsche des Kunden. Solch eine Lösung basiert auf einer sauberen Analyse und Planung. Dazu visualisieren wir die Raumplanung mit Hilfe modernster CAD-Software in 2D und 3D. Für einen maßgeschneiderten und effizienten Spülprozess.



ÜBER 2.000

MITARBEITER WELTWEIT

Ein hoher Qualitätsanspruch. Fleiß. Neugier und Ehrgeiz. Das sind die Gene, die typisch für einen Mitarbeiter von Winterhalter sind. Und mit denen wir uns vom kleinen schwäbischen Familienunternehmen zum Global Player entwickelt haben: mit über 40 Niederlassungen weltweit und Vertriebspartnern in über 70 Ländern. Wir sind stolz auf das, was wir geschafft haben. Und wir sind stolz auf jeden einzelnen unserer Mitarbeiter, der seinen Teil dazu beigetragen hat. Also nutzen wir einfach die Gelegenheit und sagen hier ganz offiziell »Danke!«



UNSERE AKADEMIE DER SPÜLWISSENSCHAFT

Knapp 1.000 Teilnehmer pro Jahr und 250 Schulungstage weltweit: Im Rahmen unserer Schulungsprogramme geben wir unser Wissen und unsere Erfahrung im Unterrichtsfach »Spülen« weiter. An unsere eigenen Mitarbeiter und an unsere Fachhandels- und Servicepartner. Unser Ziel: Jeder Kunde von Winterhalter soll in seiner Situation kompetent beraten und professionell betreut werden. Ob beim ersten Informationsgespräch, bei der Installation einer Spülmaschine oder beim Wartungs- und Servicetermin.

EIGENES LABOR FÜR BESSERE SPÜLCHEMIE

Wollen wir uns als Spülspezialist auf die Produkte anderer Hersteller verlassen? Die Antwort auf diese Frage kam prompt und lautete »Nein!«. Das war die Geburtsstunde unseres eigenen Forschungs- und Entwicklungslabors: Seit vielen Jahren entwickeln wir hier spezielle Rezepturen für Original-Spülchemie von Winterhalter: vom Reiniger über Klarspüler bis hin zu Hygiene-Produkten.

Gut zu wissen

Als Spülspezialist stellen wir bei Winterhalter einen hohen Anspruch an uns selbst: Wir wollen unsere Kunden nicht nur in ihrer aktuellen Situation zufriedenstellen. Wir wollen sie proaktiv begleiten und langfristig für uns gewinnen. Service spielt hierbei eine wichtige Rolle: Unser flächendeckendes Netzwerk garantiert eine schnelle und professionelle Unterstützung vor Ort. Weltweit.

Wir und unsere Servicepartner sind da, wenn Sie uns brauchen. Darauf können Sie sich bei Winterhalter jederzeit verlassen!



Welche Möglichkeiten bieten uns neue Technologien? Wie verändert sich unsere Gesellschaft und Arbeitswelt? Welche Trends und Entwicklungen werden das gewerbliche Spülen in Zukunft prägen? All diese Fragen finden wir extrem spannend. Und deshalb beschäftigen wir uns schon heute damit, was morgen und übermorgen auf uns und unsere Kunden zukommen wird. Wie die Lösungen dafür aussehen, zeigen wir mit unseren NEXT LEVEL SOLUTIONS. Aktuelle Beispiele dafür sind CONNECTED WASH und PAY PER WASH.

>> www.connected-wash.com >> www.pay-per-wash.com

»Auf Wiedersehen!«

Eine Spülmaschine von Winterhalter begleitet ihren Besitzer oft 15 oder 20 Jahre lang. Unsere Kunden müssen sich daher nur selten Gedanken über das Thema Altgeräte machen. Wir selbst tun das umso intensiver. Wir bauen unsere Maschinen modular auf, damit sie irgendwann leicht zu demontieren sind. Wir reduzieren die Materialvielfalt, setzen auf standardisierte Werkstoffe und kennzeichnen die Kunststoffteile für eine einfache Wiederverwertung. Mit diesen und vielen weiteren Maßnahmen erreichen Spülmaschinen von Winterhalter eine besonders hohe Recyclingquote.

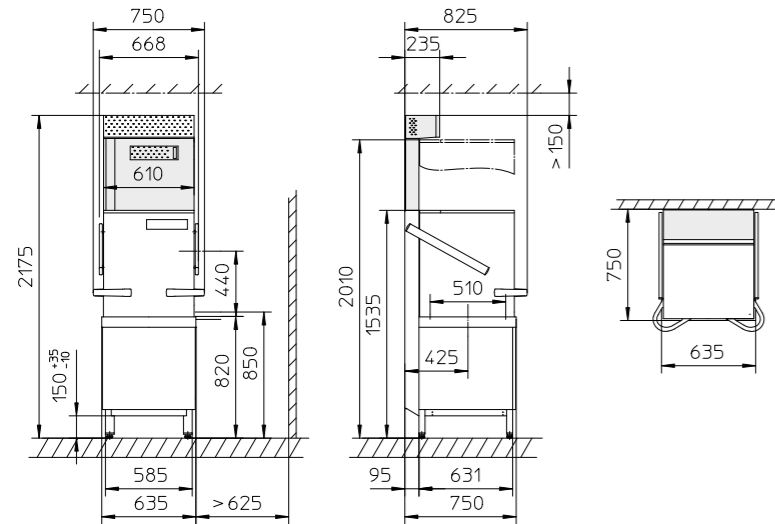


MADE IN GERMANY AND SWITZERLAND

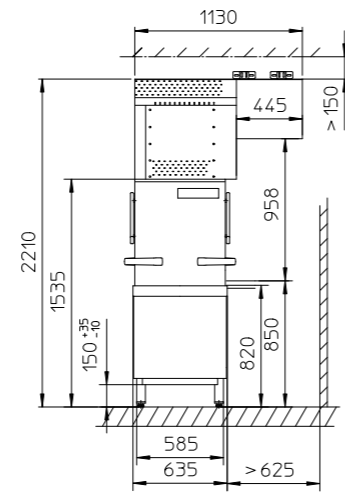
Es ist nach wie vor nicht nur eine Herkunftsangabe, sondern ein Gütesiegel: Produkte, die in Deutschland und in der Schweiz produziert werden, stehen in aller Welt für höchste Qualität und Zuverlässigkeit. Für Ingenieurskunst, Erfindergeist und Präzision. Winterhalter ist der beste Beweis dafür: In Meckenbeuren, Edingen und Rüthi entwickeln und produzieren wir Lösungen für erstklassige Sauberkeit und Hygiene. Mit jeder einzelnen Spülmaschine, die unser Haus verlässt, geben wir dieses Versprechen ab.

TECHNISCHE DATEN DER PT

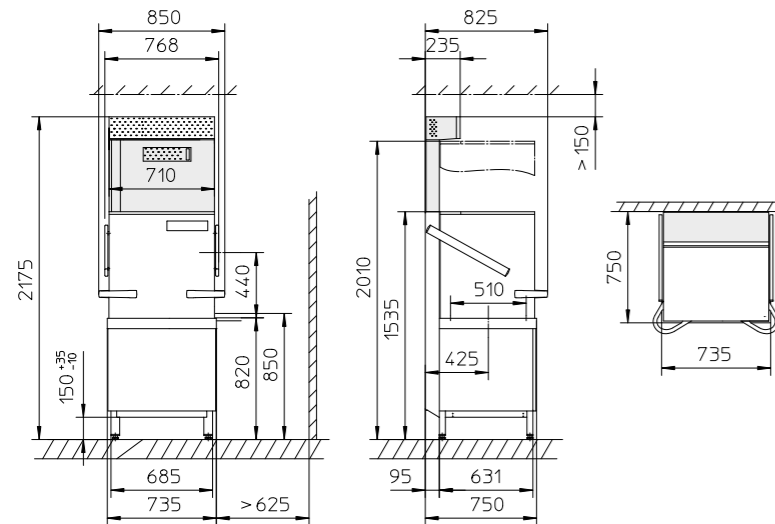
PT-M / PT-M EnergyPlus



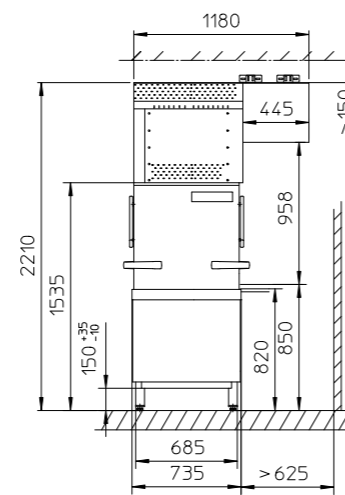
PT-M ClimatePlus



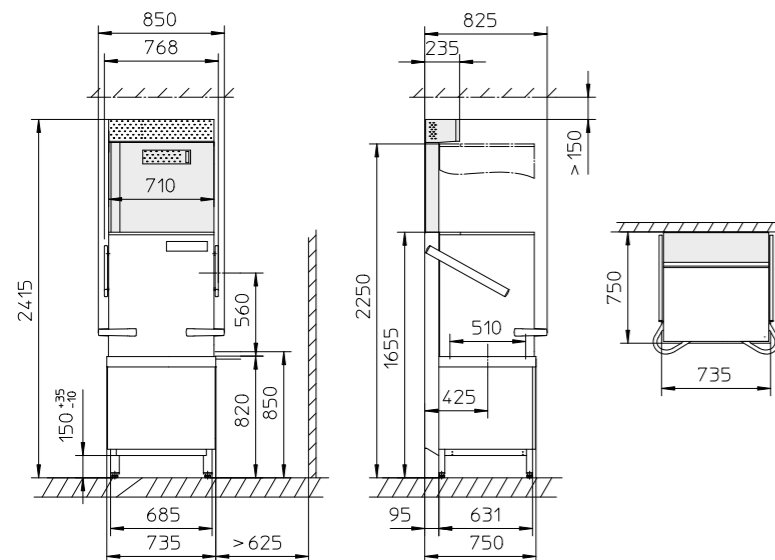
PT-L / PT-L EnergyPlus



PT-L ClimatePlus



PT-XL / PT-XL EnergyPlus



grau eingefärbt = nur bei PT EnergyPlus

Allgemeine Daten		PT-M	PT-L	PT-XL
Tankinhalt	l	35	35	35
Korbmaße	mm	500 x 500	500 x 500 / 500 x 600	500 x 500 / 500 x 600
Lichte Einfahrtiefe	mm	440	440	560
Arbeitshöhe *1	mm	850	850	850
Spülpumpe	kW	0,95	1,5	1,5
Geräuschemission	dB(A)	max. 62	max. 62	max. 62
Geräuschemission ClimatePlus	dB(A)	max. 70	max. 70	max. 70
IP-Schutzart		IPX5	IPX5	IPX5
Gewicht netto / brutto	kg	137 / 151	142 / 158	148 / 167
– mit EnergyPlus	kg	156 / 172	163 / 187	172 / 202
– mit ClimatePlus	kg	213 / 287	220 / 296	–
Max. Zulaufwassertemperatur	°C	60 (EnergyPlus, ClimatePlus, Cool: 20)		
Erforderlicher Wasserfließdruck	bar / kPa	1,0 – 10,0 / 100 – 1.000		
Erforderlicher Wasserfließdruck EnergyPlus / ClimatePlus	bar / kPa	1,5 – 10,0 / 150 – 1.000		
Tankheizung *2	kW	2,5 Cool: 2 x 2,5	2,5 Cool: 2 x 2,5	2,5 Cool: 2 x 2,5

Spezifische Daten je nach Software		Geschirr	Gläser	Bistro	Besteck
Theoretische Leistung Standard P1 / P2 / P3 *3	Körbe/h	45 / 32 / 22 HighTemp: 26 / 20 / 15	22 / 32 / 49 Cool: 22 / 33 / 51	40 / 32 / 29	11
Theoretische Leistung Kurzprogramm *3	Körbe/h	72	77	66	21
Nachspülwassermenge je Spülgang PT-M *4	l	2,2 HighTemp: 3,8	2,2 Cool: 3,6	2,2	3,6
Nachspülwassermenge je Spülgang PT-L, -XL *4	l	2,4 HighTemp: 3,8	2,4 Cool: 3,8	2,4	3,8
Tanktemperatur	°C	62 HighTemp: 66	62 Cool: 55	62	69
Nachspülwassertemperatur	°C	85	65 Cool: *5	65	86

*1 Arbeitshöhe optional auch 900 mm anstatt 850 mm. Die senkrechten Maße erhöhen sich dadurch um 50 mm.

*2 Entfällt bei PT ClimatePlus.

*3 Abhängig von den bauseitigen Gegebenheiten (Zulaufwassertemperatur / Stromanschluss) können sich die angegebenen Werte reduzieren.

*4 Unverbindliche Angabe. Die tatsächliche Nachspülwassermenge kann abhängig von den bauseitigen Gegebenheiten variieren.

*5 Abhängig von der Zulaufwassertemperatur.

ELEKTRISCHE WERTE

Netzspannung	Absicherung	Gesamtanschlusswert Boilerheizung 6,4 kW*	Gesamtanschlusswert Boilerheizung 10,8 kW*
380V/3N~/50Hz 380V/3N~/60Hz	16A	7,1 kW (Cool: 7,3 kW)	8,3 kW
400V/3N~/50Hz 400V/3N~/60Hz	16A 25A 32A	7,9 kW (Cool: 8,1 kW) 10,2 kW (Cool: 11,5 kW) Cool: 11,5 kW	9,1 kW 13,2 kW 14,7 kW
415V/3N~/50Hz 415V/3N~/60Hz	15A/16A/20A 25A 32A	8,4 kW (Cool: 8,6 kW) 10,9 kW (Cool: 13,6 kW) Cool: 13,6 kW	9,7 kW 11,5 kW 15,7 kW
200V/3~/50Hz 200V/3~/60Hz	25A 32A	6,6 kW (Cool: 6,8 kW) 8,0 kW (Cool: 8,2 kW)	7,1 kW 9,0 kW
230V/3~/50Hz 230V/3~/60Hz	25A 32A	7,8 kW 10,1 kW	– –
230V/1N~/50Hz 230V/1N~/60Hz	32A	6,9 kW	–
240V/1N~/50Hz 240V/1N~/60Hz	25A 32A 40A 50A	5,1 kW 7,0 kW 9,0 kW 10,9 kW	– – – –

ELEKTRISCHE WERTE ClimatePlus (PT-M / PT-L)




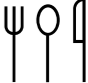
Netzspannung	Absicherung	Gesamtanschlusswert Boilerheizung 6,4 kW*
380V/3N~/50Hz	16A	7,1 kW
400V/3N~/50Hz	16A	7,9 kW
415V/3N~/50Hz	15A/16A/20A	8,4 kW
230V/3~/50Hz	25A	7,8 kW

* Die tatsächliche Leistung variiert je nach Netzspannung.

IHRE WUNSCH-PT

GRUNDAUSSTATTUNG

SOFTWARE

Geschirr  Bistro  Gläser  Besteck 

GRÖSSEN

PT-M PT-L PT-XL

KÖRBE

Standardpaket
Alternativpaket

ARBEITSHÖHE

850 mm
900 mm

LAUFRICHTUNG

rechts–links Front–rechts
links–rechts rechts–Front

DATUM

KUNDENNAME

OPTIONEN

EnergyPlus <input type="checkbox"/>	ClimatePlus <input type="checkbox"/>	WASSERAUFBEREITUNG	DOSIERUNG
Verstärkte Boilerheizung <input type="checkbox"/>	Angetriebenes Nachspülssystem <input type="checkbox"/>	Eingebauter Enthärter <input type="checkbox"/>	Eingebautes Reinigerdosiergerät <input type="checkbox"/>
Cool (f. Gläservariante) <input type="checkbox"/>	Eckaufstellung <input type="checkbox"/>	DuoMatik 3 <input type="checkbox"/>	Drittes eingebautes Dosiergerät für Entschäumer <input type="checkbox"/>
Haubenautomatik* <input type="checkbox"/>	TwinSet <input type="checkbox"/>	AT Excellence-M <input type="checkbox"/>	ja <input type="checkbox"/> nein <input type="checkbox"/>

BEMERKUNGEN / BESONDERHEITEN

* Nicht möglich in Kombination mit PT-XL, ClimatePlus, TwinSet

ZUBEHÖR / OPTIONALE DIENSTLEISTUNGEN

ZULAUFTISCH

ABLAUFTISCH

REINIGER / kg	2-JAHRES-GARANTIE <input type="checkbox"/>	WARTUNGSVERTRAG	INBETRIEBNAHME
KLARSPÜLER / kg		Basic <input type="checkbox"/>	Ja <input type="checkbox"/>
		Premium <input type="checkbox"/>	Nein <input type="checkbox"/>

Einzelne Ausstattungsoptionen sind abhängig von der Maschinengröße und anderen ausgewählten Optionen. Ihr Spülexperte von Winterhalter informiert Sie gerne detailliert darüber. Wir verweisen an dieser Stelle ausdrücklich auf unsere Allgemeinen Geschäftsbedingungen. Diese finden Sie unter legal.winterhalter.com

»In dieser Broschüre haben wir Ihnen unsere PT-Serie vorgestellt: ihre Produkteigenschaften, ihre Anwendungsmöglichkeiten und das, was sie auszeichnet. Das stärkste Argument bleiben wir Ihnen an dieser Stelle jedoch schuldig: die positiven Erfahrungen unserer zufriedenen Kunden. Fragen Sie doch einfach mal nach, wenn Sie das nächste Mal irgendwo eine PT sehen. Eine bessere Entscheidungshilfe gibt es nicht.«

Jürgen und Ralph Winterhalter



Ihr zertifizierter Winterhalter Fachhändler